



"مقاله پژوهشی"

ارزیابی مدل ارتفاعی تاج مستخرج از پهپاد در آشکارسازی تک درختان
در پارک جنگلی سیسنگان

محمدرضا کارگر^۱، فرهاد خبازی^۲ و عارف حسابی^۳

۱- کارشناسی ارشد سنجش از دور، اداره کل منابع طبیعی و آبخیزداری استان فارس، شیراز، ایران، اداره کل منابع طبیعی و آبخیزداری استان فارس،
(نویسنده مسوول: mk9110@gmail.com)

۲- دانشجوی دکتری علوم و مهندسی جنگل، دانشکده منابع طبیعی و علوم دریایی دانشگاه تربیت مدرس، نور، مازندران، ایران، دانشگاه تربیت مدرس، نور، مازندران، ایران

۳- دانشجوی دکتری علوم و مهندسی جنگل، دانشکده منابع طبیعی و علوم دریایی دانشگاه تربیت مدرس، نور، مازندران، ایران، دانشگاه تربیت مدرس، نور، مازندران، ایران

تاریخ دریافت: ۱۴۰۰/۸/۱۲ تاریخ پذیرش: ۱۴۰۱/۲/۱۱

صفحه: ۱۹۳ تا ۲۰۳

چکیده مسوط

مقدمه و هدف: پیشرفت‌ها در زمینه پهپادها و سنجنده‌های آن‌ها، امکان دستیابی به تصاویر با وضوح بالا و همچنین تولید داده‌های سه‌بعدی را فراهم کرده است که از آن‌ها می‌توان در نظارت بر جنگل‌ها و ارزیابی ویژگی‌های درختان استفاده کرد. هدف از انجام این پژوهش استفاده از تصاویر پهپاد و به کارگیری الگوریتم پیشینه محلی به منظور آشکارسازی تک درختان پهن برگ بود.

مواد و روش‌ها: این مطالعه در پارک جنگلی سیسنگان واقع در ۳۰ کیلومتری شرق نوشهر انجام شد. براساس اورتوموزایک تصاویر پهپاد، شش قطعه نمونه ۳۰ در ۳۰ متر طراحی شد.

یافته‌ها: در مجموع ۲۰۹ پایه به عنوان مرجع زمینی ثبت شد که الگوریتم توانست ۱۳۷ پایه از آن‌ها را با امتیاز F برابر با ۰/۶۳ به درستی آشکارسازی کند. این الگوریتم ۸۸ نقطه را به اشتباه درخت تشخیص داده و ۷۳ پایه از درختان را از دست داد. نتایج ما نشان داد که هرچقدر تنوع گونه کمتر و همچنین تاج درختان متقارن‌تر و در یک محدوده قطر تاج باشند، عملکرد الگوریتم آشکارسازی بهتر است.

نتیجه‌گیری: به‌طور کلی، نتایج نشان داد، عملکرد این الگوریتم در تشخیص تک درختان نامناسب می‌باشد. بنابراین استفاده از نتایج آن در جنگل‌های پهن‌برگ باید با احتیاط مورد استفاده قرار گیرد.

واژه‌های کلیدی: پیشینه محلی، سنجش از دور، سیسنگان، مدل ارتفاعی تاج، SFM

مقدمه

نمونه‌برداری میدانی در جنگل معمولاً به‌وسیله قطعات نمونه‌ای انجام می‌شود که به صورت تصادفی یا منظم در سطح جنگل پراکنش پیدا کرده‌اند. اطلاعات برداشت شده در آماربرداری به صورت میانگین برای برآورد متغیرهای مورد نیاز و خطای استاندارد محاسبه شده در تیپ‌های مختلف جنگلی بکار گرفته می‌شود. میزان دقت برآورد متغیرهای مختلف، توسط هزینه‌های ایجاد و اندازه‌گیری قطعات نمونه محدود می‌شوند (۹). آماربرداری در مناطق وسیع و کوهستانی بسیار سخت و طاقت فرساست. در مناطقی از اروپا که برخی از جنگل‌های کوچک دارای مالکیت خصوصی هستند، تیپ‌های جنگلی بسیار متفاوتی دیده می‌شود که باعث افزایش سختی کار آماربرداری می‌شود. علاوه بر این، از نظر عملی، آماربرداری با شیوه‌های کلاسیک و قدیمی در جنگل‌های وسیع کارایی ندارد و برای تکمیل شدن آن ممکن است سال‌ها به طول بینجامد (۸). پیشرفت‌های اخیر در زمینه‌های سنجش از دور بسیاری از این مشکلات را مرتفع کرده است.

در طول سالیان فنون سنجش از دوری به طور فزاینده‌ای برای ارزیابی منابع جنگلی به طور مستقیم و غیر مستقیم به کار گرفته شده است. فتوگرامتری هوایی، لایدار و تصاویر چند طیفی و فرا طیفی هوایی به عنوان ابزار بالقوه‌ای برای پایش مناطق جنگلی و انجام تجزیه و تحلیل‌ها در مقیاس وسیع به کار گرفته می‌شود. این ابزارها قادرند تا ترکیب و ساختار جنگل‌ها (ارتفاع، قطر تاج و غیره) را در مقیاس‌های مختلف زمانی و مکانی با پشتوانه روش‌های آماری تجزیه و تحلیل کنند. بنابراین روش‌های سنجش از دوری و آماری مکمل یکدیگرند (۲۶). پیشرفت‌های

اخیر در زمینه پهپادها و پردازش داده‌های حاصل از آن، افق‌های وسیعی را در بحث از سنجش از دور کاربردی جنگل‌ها پدید آورده است و برداشت تصاویر با تفکیک مکانی بسیار بالا و قابلیت ایجاد داده‌های سه‌بعدی به وسیله آن‌ها را راحت‌تر و قابل دسترس‌تر ساخته است (۳۳). پهپادها در حقیقت با هزینه‌های بسیار منطقی‌تری نسبت به دیگر تجهیزات هوابرد تهیه شده و به عنوان چشم جنگل‌بان‌ها در آسمان، قادر به برآورد موجودی حجمی و پایش بسیاری از پارامترهای حیاتی دیگر به صورت دوره‌ای هستند (۳۲). این تجهیزات سبک وزن را می‌توان از روی زمین و از راه دور کنترل کرد و تا در زیر پوشش ابر حرکت کنند. با در دسترس بودن طیف وسیعی از حسگرهای قابل نصب بر روی این تجهیزات، این امکان حاصل می‌شود تا تصاویری متفاوتی با تفکیک‌های مکانی مختلف برداشت شود و در نتیجه فرصت‌های جدیدی را برای مدیران جنگل ایجاد کند (۳۰). در دهه گذشته مطالعات بر روی مدل‌های ارتفاعی تاج^۱ بدست آمده از تصاویر گرفته شده توسط پهپادها متمرکز شده است. مدل ارتفاع تاج (CHM) حاصل از تصاویر پهپاد توانایی آشکارسازی نوک درختان به منظور تفکیک و قطعه‌بندی تاج آن‌ها از یکدیگر را داراست. این ویژگی برآورد پارامترهای وابسته به مورفولوژی درخت از جمله قطر تاج، ارتفاع و غیره را امکان‌پذیر می‌کند.

در گذشته، آشکارسازی تک درختان با استفاده از ویژگی‌های بافتی تصاویر پهپادها انجام می‌شد؛ اما ابر نقاط حاصل از فتوگرامتری سه‌بعدی با پیشرفت‌هایی که در زمینه تطابق تصاویر و محاسبات آن حاصل کرده است، جای آن را گرفته است (۲۷). امروزه محققان به منظور پردازش تعداد زیاد تصاویری که در هر بار پرواز از پهپادها بدست می‌آید از فنون^۲ SFM استفاده می‌کنند. این

1- Crown Height Model (CHM)

2- Structure from Motion

روش‌ها بر خلاف تکنیک‌های سنتی فتوگرامتری احتیاجی به ثبت موقعیت‌های سه‌بعدی دوربین و یا نقاط کنترل ندارند و الگوریتم به صورت خودکار موقعیت دوربین‌ها را تشخیص می‌دهد (۲۹). در این الگوریتم‌ها برای ایجاد ابر نقاط سه‌بعدی، از نقاط گرهي و یا ویژگی‌های مشترک در چند تصویر استفاده می‌شود و از نقاط کنترل زمینی فقط برای زمین مرجع کردن و تنظیم مقیاس ابر نقاط استفاده می‌شود (۳۱). با وجود جدید بودن این الگوریتم‌ها و ابرهای نقاط مستخرج از طریق آن‌ها، مطالعات بسیار اندکی آشکارسازی درختان را از این طریق مورد بررسی قرار داده‌اند.

در دو دهه گذشته فن‌آوری لایدار به دلیل اینکه می‌تواند به سرعت و با دقت، جزئیات مربوط به عرصه‌های بزرگ جنگلی را برداشت کند، به تکنولوژی غالب در زمینه آشکارسازی تک درختان تبدیل شده است (۲۴). رویکردهای متنوعی برای آشکارسازی تک درختان به وسیله ابرنقاط سه‌بعدی ایجاد شده است که از آن جمله می‌توان به الگوریتم پیشینه محلی اشاره کرد (۲۴). الگوریتم‌های فوق‌الذکر در صورتیکه بر روی CHM‌های حاصل از داده‌های مختلف اعمال شوند، آشکارسازی تک درختان را با دقت بسیار بالایی تضمین می‌کنند. به عنوان مثال استفاده از الگوریتم پیشینه محلی بر روی CHM استخراج شده از داده‌های لایدار برای آشکارسازی تک درختان به خوبی شناخته شده است و دقت کافی را حاصل نموده است (۱۹). با این وجود، این روش‌ها در درجه اول برای اندازه‌گیری فضاهای بزرگ و یا اشیاء طراحی شده بودند و برای دستیابی به نتایج دقیق‌تر احتیاج به سنجنده‌های گران قیمت و نیروهای آموزش دیده حرفه‌ای بود. بنابراین چگونگی دستیابی به داده‌هایی با تفکیک مکانی بالاتر برای آشکارسازی تک درختان در عرصه‌های کوچکتر و زمانی کمتر با توجه به هزینه‌های محدود، چالشی کلیدی است. همانطور که روش‌های سنجنش از راه دور پهپادی در حال پیشرفت سریع هستند، همراه با در دسترس بودن تصاویر با تفکیک مکانی بالا، پتانسیل انجام و خودکار نمودن برآورد موجودی جنگل با دقت بالا و تحلیل‌های آن به شیوه‌ای موثر وجود دارد. در این زمینه تا کنون مطالعات متعددی انجام شده است که به برخی از آن‌ها اشاره می‌شود.

در مطالعه‌ای که بالسی و همکاران (۱) انجام دادند، به بررسی آشکارسازی تک درختان موجود در یک توده همسال سوزنی برگ دست کاشت با فواصل منظم در شمال انگلستان، با استفاده از ابر متراکم نقاط حاصل از سنجنده لایدار نصب شده بر روی پهپاد پرداختند. در این پژوهش که از الگوریتم پیشینه محلی استفاده شد، آن‌ها موفق شدند ۰/۸۶٪ از درختان را به درستی آشکارسازی کنند. در تحقیق دیگری که توسط سوروی و همکاران (۲۸) انجام شد، از یک عدد پهپاد عمود پرواز با سنجنده چند طیفی معمولی برای آشکارسازی تک درختان سه گونه *Pinus pinea* L.، *Quercus ilex* L.، *Quercus suber* L. موجود در یک توده جنگلی ناهمسال طبیعی با فواصل نامنظم استفاده شد. در این پژوهش که از الگوریتم پیشینه محلی استفاده شد، در پایان آن‌ها توانستند با میزان دقت به ترتیب ۰/۴۳، ۰/۵۰ و ۰/۸۰ درصد این گونه‌ها را آشکارسازی و تفکیک کنند. که از نتایج آن مشخص است که درختان سوزنی برگ با نتایج بهتری آشکارسازی شدند. همچنین در پژوهشی دیگر که چن و همکاران (۳) انجام دادند، آشکارسازی تک درختان را با استفاده از ابر نقاط

بدست آمده از سنجنده لایدار نصب شده بر روی پهپاد بررسی کردند. در این پژوهش که در جنگل‌های آمیخته ناهمسال جنوب چین که متشکل از سوزنی برگان و پهن برگان بود انجام شد، تک درختان با F-Score برابر با ۰/۷۴ از یکدیگر تفکیک شدند. استفاده از داده‌های سنجنده‌های چند طیفی معمولی نصب شده بر روی پهپاد برای آشکارسازی تک درختان تا کنون بسیار کم مورد توجه قرار گرفته است؛ در این زمینه موهان و همکاران (۱۸) تحقیقی را در یک جنگل سوزنی‌برگ با تاج پوشش بسته که از ۴ گونه بیشتر تشکیل نشده بود، انجام دادند که نتایج بسیار مطلوبی داشت. در این پژوهش که از الگوریتم پیشینه محلی استفاده شد، آن‌ها توانستند با F-Score برابر با ۰/۸۶ تک درختان موجود در عرصه مطالعاتی را تفکیک کرده و آشکارسازی کنند. در همین راستا در تحقیقی دیگر چن و همکاران (۲) به بررسی توانایی خروجی‌های پهپاد با الگوریتم بهینه شده پیشینه محلی، در آشکارسازی تک درختان موجود در یک جنگل انبوه سوزنی برگ کوهستانی با گونه *Cunninghamia lanceolata* پرداختند. در این پژوهش که از تصاویر نور مرئی پهپاد استفاده کردند موفق شدند با دقت بیش از ۸۰ درصد، تک درختان را تفکیک و آشکارسازی کنند. در زمینه استفاده از داده‌های چند طیفی پهپاد برای آشکارسازی تک درختان تحقیق دیگری نیز دنمز و همکاران (۵) برای آشکارسازی تک درختان مرکبات موجود در عرصه یک باغ استفاده کردند. در این پژوهش که از الگوریتم‌های نوین بینایی کامپیوتر استفاده شد، آنها موفق شدند با دقت بیش از ۹۵ درصد تک درختان را آشکارسازی و تفکیک کنند.

استفاده از داده‌های لایدار در آشکارسازی تک درختان از شیوه‌هایی است که می‌تواند با توجه به ساختار امواج ساطع شده از این سنجنده‌ها، با دقت خوبی تک درختان سوزنی برگ موجود در عرصه را تفکیک و آشکارسازی کند. اما با توجه به هزینه بسیار بالای این سنجنده و همچنین کارایی آن در آشکارسازی تک درختان سوزنی برگ، این ضرورت احساس می‌گردد که سنجنده‌های ارزان قیمت و همچنین کارایی آنها در جنگل‌های پهن برگ مورد ارزیابی قرار گیرد تا در صورت مطلوب بودن نتایج، جایگزین سنجنده‌های گران قیمت گردد.

در این پژوهش فرض ما بر این بود که الگوریتم پیشینه محلی که معمولاً برای آشکارسازی تک درختان از روی CHM حاصل از لایدار مورد استفاده قرار می‌گیرد، با دقتی بالا بتواند تک درختان موجود در CHM حاصل از تصاویر معمولی پهپاد را تفکیک و آشکارسازی کند. این تحقیق با هدف تعیین میزان توانایی CHM حاصل از تصاویر چند طیفی پهپاد در آشکارسازی تک درختان در جنگلی هیرکانی با بافتی بسیار متنوع و درختانی با ابعاد مختلف انجام شد.

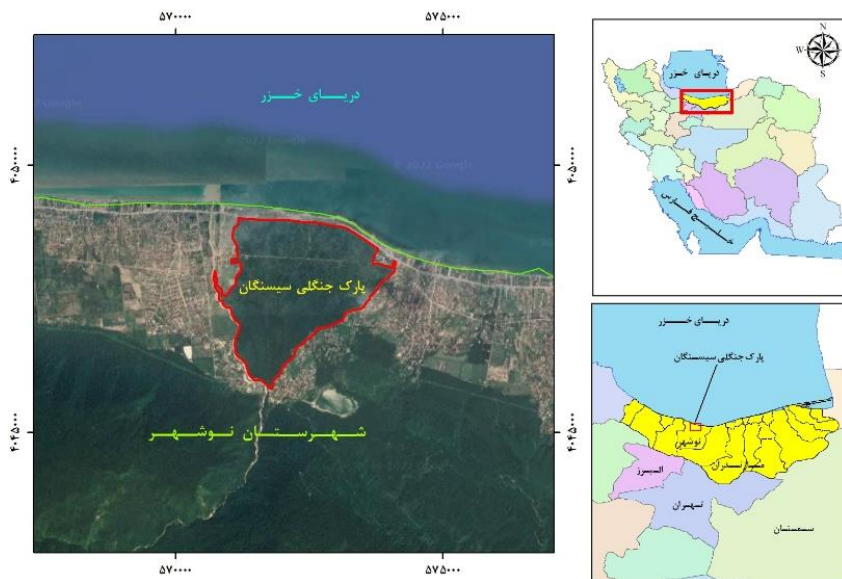
مواد و روش‌ها

منطقه مورد مطالعه

جنگل سیسنگان از منحصر بفردترین پارک‌های جنگلی کشور است که در قسمت جنوبی دریای خزر واقع شده است. این پارک از نظر موقعیت جغرافیایی بین شهرستان‌های نوشهر و نور و در عرض جغرافیایی ۳۶ درجه و ۳۳ دقیقه و ۳۰ ثانیه

پهپادی برداشت شده، متوسط میزان تاج پوشش در هکتار ۷۰ درصد به ثبت رسید، همچنین با توجه به مطلوبیت آب و هوای این منطقه و فراهم شدن شرایط رشد گونه‌های متفاوت، میزان تنوع گونه‌های آن بسیار بالاست. از جمله مهم‌ترین گونه‌های شاخص جنگل‌های هیرکانی که در این پارک نیز موجودند می‌توان به شمشاد (*Buxus hyrcana*)، انجیلی (*Parrotia persica*) و مرمرز (*Carpinus betulus*) اشاره کرد. قسمت عمده این پارک توسط پایه‌های شمشاد پوشانده شده است که متأسفانه به دلیل بیماری دچار خشکیدگی شدید شده‌اند (۱۲).

تا ۳۶ درجه و ۳۵ دقیقه و ۳۰ ثانیه شمالی و طول جغرافیایی ۵۱ درجه و ۴۷ دقیقه و ۰۰ ثانیه تا ۵۱ درجه و ۴۹ دقیقه و ۳۰ ثانیه شرقی قرار گرفته است (شکل ۱). این پارک که از نظر توپوگرافی یکی از مناطق جنگلی مسطح و جلگه‌ای به حساب می‌آید، ارتفاعی بین ۲۸- تا ۱۲۵ متر از سطح آب‌های آزاد دارد و بیشترین شیب ثبت شده آن در محدوده مورد مطالعه چهار درصد است. پارک جنگلی سیسنگان از نظر اقلیمی و با توجه به دسته‌بندی اقلیم‌نمای آمبرژه، جزء مناطق خیلی مرطوب با زمستان‌های ملایم محسوب می‌شود. میزان تراکم درختان در این منطقه به طور متوسط ۳۵۸ پایه در هکتار می‌باشد. با توجه به تصاویر



شکل ۱- منطقه مورد مطالعه (پارک جنگلی سیسنگان)
Figure 1. Study area (Sisangan Forest Park)

وجود لرزشگیر سه محوره بسیار قوی است. برخی از مشخصه‌های پروازی در جدول ۱ ذکر شده است. در این پژوهش به منظور ساخت مدل سه بعدی دقیق و اطمینان از پوشش کل منطقه مورد مطالعه، میزان هم‌پوشانی تصاویر ۹۰ درصد طولی و ۸۰ درصد عرضی تنظیم شد. چنانکه در شکل ۲-ب دیده می‌شود، هم‌پوشانی مناسب موجب شده است که در بخش اصلی محدوده مورد مطالعه پوشش عالی ایجاد شده و در هر موقعیت، حداقل بیش از نه تصویر دیده شود.

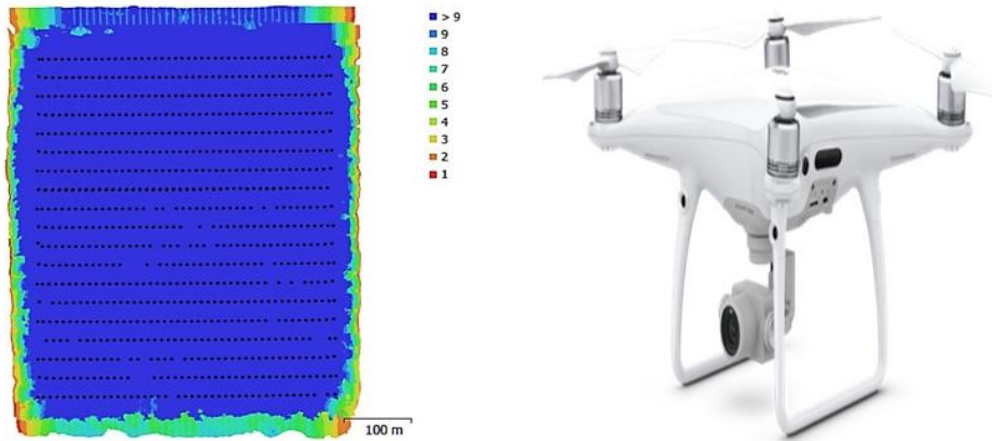
عملیات پرواز

پهپادی که در این پژوهش مورد استفاده قرار گرفت، مدل فانتوم چهار پرو بود (شکل ۲-الف). این پرنده از نوع پهپادهای عمود پرواز است که وزنی برابر با ۱۳۸۰ گرم دارد. سنجنده‌ای که بر روی این پهپاد نصب شده است، دوربینی ۲۰ مگاپیکسلی با قابلیت ثبت تصاویر در باندهای قرمز، سبز و آبی است. ابعاد هرکدام از تصاویر برداشت شده به وسیله این سنجنده، ۵۴۷۲×۳۶۴۸ پیکسل می‌باشد. تصاویر ثبت شده فاقد هرگونه لرزش و یا ارتعاش است و دلیل آن به خاطر

جدول ۱- مشخصه‌های عملیات پرواز

Table 1. Characteristics of flight operations

مقادیر	مشخصه
۸ اذر ۱۳۹۶	تاریخ تصویربرداری
۴۵ دقیقه	مدت زمان تصویربرداری
۳۴/۵ هکتار	مساحت منطقه تصویربرداری شده
۸۵۴	تعداد کل تصاویر ثبت شده
۱۰۰ متر	ارتفاع پرواز
۲۰ سانتی متر	تفکیک مکانی تصاویر
۸۰ درصد	هم‌پوشانی عرضی تصاویر
۹۰ درصد	هم‌پوشانی طولی تصاویر
۲/۶۳ سانتی متر	فاصله نمونه‌برداری زمینی (GSD)



شکل ۲- الف پهپاد مدل فانتوم ۴ پرو، ب- تعداد تصاویر برداشت شده از قسمت‌های مختلف منطقه مورد مطالعه
Figure 2. A: Phantom 4 Pro, B: Number of images capture from different parts of the study area

تصاویر، از ابر نقاط متراکم استفاده شد و میزان تفکیک مکانی نهایی آن ۱۸/۴۱ سانتی‌متر محاسبه شد.

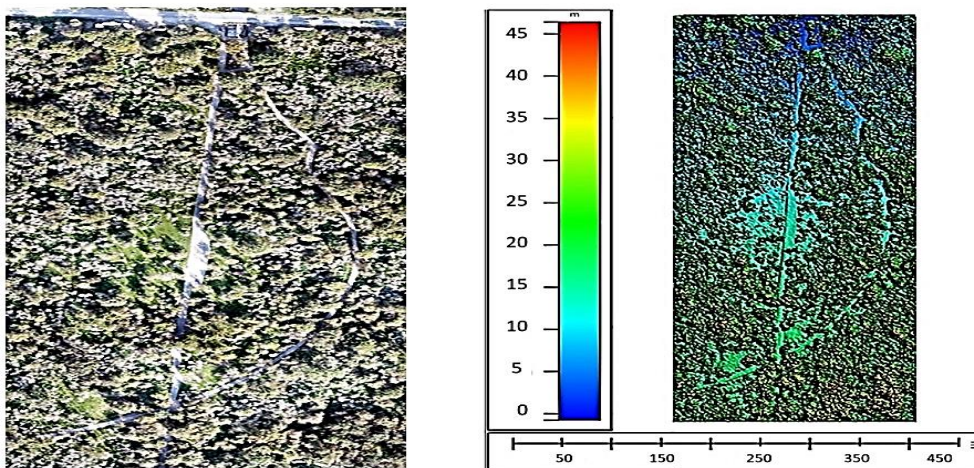
شیوه انتخاب قطعات نمونه و آماربرداری میدانی

همانطور که در قسمت مقدمه نیز ذکر شد، هدف اصلی این پژوهش آشکارسازی تک درختان شمشاد و در مرحله دوم بررسی میزان توانایی مدل رقومی تاج مستخرج از پهپاد در آشکارسازی تک درختان در ساختارهای متنوع جنگلی است. به همین دلیل قطعات نمونه باید به گونه‌ای انتخاب می‌شدند که نتایج آنها قابل استناد و در واقع نماینده آن شرایط جنگلی باشند. در این پژوهش پس از انجام عملیات پرواز و تهیه اورتوموزاییک پهپاد، ۶ منطقه به صورت بصری که در واقع نماینده بهتری برای قطعه نمونه با غلبه خشکه دارهای شمشاد، قطعه نمونه با غلبه درختان زنده و قطعه نمونه ترکیبی بودند انتخاب شدند.

پس از آن با انجام عملیات میدانی، موقعیت تمامی درختان موجود در هر قطعه نمونه با ذکر نام و مشخصات بیوفیزیکی آنها ثبت گردید.

تولید DSM و اورتوموزاییک

پس از اتمام تصویربرداری و انتقال تصاویر به محیط نرم‌افزار Agisoft PhotoScan، موقعیت مختصاتی هر کدام از تصاویر که در طول تصویر برداری توسط جی پی اس داخلی پهپاد به آن‌ها پیوست شده بود، تشخیص داده شد و در جای خود قرار گرفتند (۲۲). پس از انتقال تصاویر، به منظور تولید مدل رقومی سطح^۱ (شکل ۳-الف) و اورتوموزاییک آنها، (شکل ۳-ب) پردازش‌های مختلف بر روی تصاویر انجام شد (شکل ۵). در طول فرآیند پردازش، با استفاده از داده‌های جغرافیایی پیوست شده به هر تصویر، عکس‌ها در کنار یکدیگر منظم می‌شوند. پس از مرتب شدن تصاویر در کنار یکدیگر، ابر متراکم نقاط با استفاده از الگوریتم SFM، فرآیند تناظریابی و ایجاد نقاط گرهی، تولید شد (شکل ۵). ابر نقاط تولید شده برای اعمال فرآیندهای محاسباتی به فایل رستری با اندازه پیکسل ۳۰ سانتی‌متر تبدیل شد. خروجی نهایی این پردازش، ساختاری سه‌بعدی است که اطلاعاتی در مورد موقعیت‌های نسبی نقاط قرارگیری دوربین و فاصله‌های نسبی بین آن و شی ارائه می‌دهد. در پایان برای تولید اورتوموزاییک



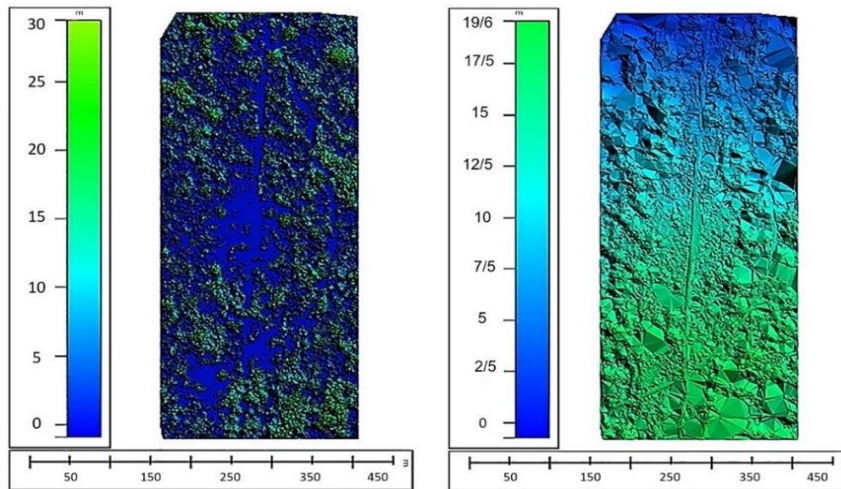
شکل ۳- الف مدل رقومی سطح منطقه مورد مطالعه ب- اورتوموزاییک تصاویر پهپاد
Figure 3. A: Digital surface model of the study area, B: Orthomosaic UAV images

به زمین، ابر نقاط حاصل با پیکسل‌هایی به تفکیک مکانی ۳۰ سانتی‌متر به فایل رستری تبدیل شد. فایل رستری حاصل که نشان‌دهنده سطح زمین بود، در قسمت‌هایی که زیر تاج پوشش درختان قرار داشت، فاقد داده‌های ارتفاعی بود. برای ایجاد تصویری یکنواخت و دارای داده، از سطح زمین، فرآیند درونیایی بر روی آن انجام گرفت (شکل ۴- الف). فایل رستری CHM همانطور که قبلاً نیز ذکر شد، حاصل تفاضل بین DSM و DTM است در شکل ۴-ب نمایش داده شده است.

در پایان به منظور اعمال الگوریتم بیشینه محلی، فایل رستری CHM به محیط نرم‌افزار R منتقل شد و با استفاده از پکیج R-Lidar فرآیند آشکارسازی تک درختان انجام گرفت.

استخراج مدل رقومی سطح زمین و مدل ارتفاعی تاج

در این پژوهش به منظور آشکارسازی تک درختان از الگوریتم بیشینه محلی استفاده شد. کارکرد این الگوریتم به صورت آمار کانونی است و در قسمت‌های مشخص و از پیش تعریف شده پیکسل‌ها و داده‌هایی که بیشترین مقدار را دارند به عنوان نوک تاج درختان تشخیص می‌دهد. ورودی این الگوریتم برای انجام تجزیه و تحلیل‌ها مدل ارتفاعی تاج درختان است. CHM حاصل از تفاضل بین DSM و مدل رقومی سطح زمین است. در این پژوهش برای ساخت DTM، از یک فیلتر ابر نقاط با روزنه دو متری استفاده شد. شرطی که بر روی این فیلتر اعمال شد، حداکثر تغییرات هفت و نیم درجه‌ای بود. پس از انجام فیلتراسیون و جداسازی نقاط مربوط



شکل ۴- الف مدل رقومی سطح زمین (DTM)، ۴- ب مدل ارتفاعی تاج درختان (CHM)
Figure 4. A: Digital surface model (DTM), B: Tree canopy height model (CHM)

شاخص‌های آماری ذکر شده در اینجا برای محاسبه احتیاج به مقادیر آماری دیگری دارند که در جدول دو ذکر شده است.

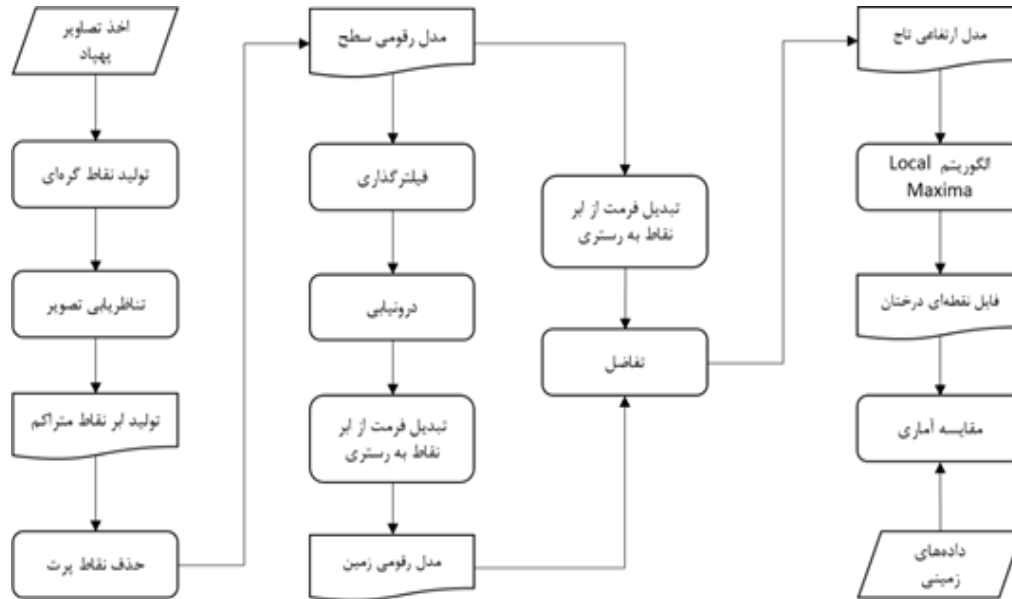
برای ارزیابی نتایج، درختان آشکارسازی شده از شاخص‌های آماری (Recall) r (Precision) P و امتیاز F استفاده شد.

جدول ۲- روش محاسبه شاخص‌های آماری

Table 2. Method of calculating statistical indicators

فرمول و نحوه محاسبه	شاخص آماری
درختانی که به درستی آشکارسازی شده‌اند	TP (True Positive)
درختانی که آشکارسازی نشده‌اند	FN (False Negative)
نقاطی که به اشتباه درخت تشخیص داده شده	FP (False Positive)
$TP / TP + FN$	r
$TP / TP + FP$	P
$2 * r * P / r + P$	F-Score

1- Digital Terrain Model (DTM)



شکل ۵- الگوریتم کلی فرآیند کار
Figure 5. General work process algorithm

هیرکانی به کار گرفته شود. در این پژوهش نیز به همین منظور، پس از انجام پردازش‌های مختلف بر روی داده‌های حاصل از سنجنده چند طیفی پهپاد و اعمال الگوریتم بیشینه محلی، شاخص‌های مختلف محاسبه شد. نتایج محاسبات در جدول ۳ ذکر شده است. همانطور که مشخص است تعداد پایه‌هایی که در قطعه نمونه با غلبه خشکه‌دار شمشاد آشکارسازی شدند، تقریباً ۷۰ درصد بودند. الگوریتم استفاده شده توانست تعداد ۸۵ پایه از تعداد کل ۱۲۱ عدد پایه را به درستی آشکارسازی کند. همچنین تعداد نقاطی که به اشتباه نوک درختان تشخیص داده شده بود، ۴۶ عدد بود. تعداد ۳۶ پایه نیز آشکارسازی نشد. در مورد قطعه نمونه با غلبه درختان زنده، ۱۵ عدد از ۲۶ پایه یا به طور نسبی ۵۷ درصد از پایه‌ها آشکارسازی شد. همچنین تعداد نقاط خطایی که اشتباه نوک درخت تشخیص داده شد، ۱۱ عدد بود. این مقدار برای پایه‌های تشخیص داده نشده نیز ۱۱ عدد محاسبه شد. تعداد کل پایه‌هایی که در قطعات نمونه نماینده طبقه ترکیبی بودند، ۶۲ عدد بود که ۳۷ پایه از آن‌ها یا به عبارت دیگر، ۵۹ درصد به صورت نسبی آشکارسازی شدند. ۳۱ پایه نیز به عنوان خطا به وسیله الگوریتم تشخیص داده شد. همچنین بر اساس نتایج، ۲۵ پایه به طور کلی آشکارسازی نشد.

نتایج و بحث

در دهه گذشته مطالعات متعددی بر پایه سنجنش از دور در جنگل انجام گرفته است. در این زمینه توجه بسیار زیادی به پهپادها و سنجنده‌های ارزان قیمت نصب شده بر روی آن‌ها شده است. این تجهیزات در مقایسه با دیگر روش‌های مرسوم فتوگرامتری، به دلیل ارزان قیمت بودن و کارکرد سریع‌تر، کاربرد فراوانی در عرصه آشکارسازی تک درختان، اندازه‌گیری ارتفاع و محاسبات تاج آن‌ها دارند (۲۳). در این پژوهش نیز ما چارچوبی برای آشکارسازی تک درختان طراحی کردیم که از داده‌های CHM استفاده نمود؛ این الگوریتم بر پایه داده‌ی لایدار طراحی شده است. از منظر کاربرد تصاویر پهپاد و الگوریتم SFM و همچنین کارایی نسبی آن‌ها در برابر لایدار در جنگلداری، این مطالعه می‌تواند در زمینه آشکارسازی تک درختان در برخی جنگل‌های نیمه بسته پهن برگ هیرکانی، پیش‌قدم باشد. در جنگل‌های نیمه بسته به دلیل اینکه در بسیاری از نقاط سطح زمین قابل رویت است، داده‌های دقیق و با جزییات خوبی می‌توان به منظور ساخت DTM برداشت کرد (۱۳،۲۱). راهکار ارائه شده در این پژوهش این پتانسیل را دارد تا بتواند به عنوان روشی مقرون به صرفه، آسان و بسیار موثر در زمینه پایش، کنترل و همچنین آماربرداری جنگل‌های

جدول ۳- نتایج الگوریتم‌ها

Table 3. Algorithm results

F-Score	درصد آشکارسازی شده	P	r	FN	FP	TP	تعداد کل	قطعات نمونه
۰/۶۷	۷۰/۲۴	۰/۶۴	۰/۷	۳۶	۴۶	۸۵	۱۲۱	قطعه نمونه با غلبه خشکه‌دار شمشاد
۰/۵۷	۵۷/۶۹	۰/۵۷	۰/۵۷	۱۱	۱۱	۱۵	۲۶	قطعه نمونه با غلبه درختان زنده
۰/۵۶	۵۹/۶۷	۰/۵۴	۰/۵۹	۲۵	۳۱	۳۷	۶۲	قطعه نمونه ترکیبی
۰/۶۳	۶۵/۵۵	۰/۶۰	۰/۶۵	۷۲	۸۸	۱۳۷	۲۰۹	مجموع

خشکه‌دارهای شمشاد و همچنین کم بودن تنوع گونه‌ای در این قطعات نمونه اشاره کرد (شکل ۶-الف و ب). در این راستا پژوهش‌هایی انجام شده است که این موارد را تایید می‌کند. از

با توجه به نتایج موجود در جدول ۳، عملکرد الگوریتم در قطعه نمونه با غلبه خشکه‌دارهای شمشاد نتایج بهتری داشته که می‌توان از دلایل بهتر شدن نتایج آن به متقارن بودن تاج

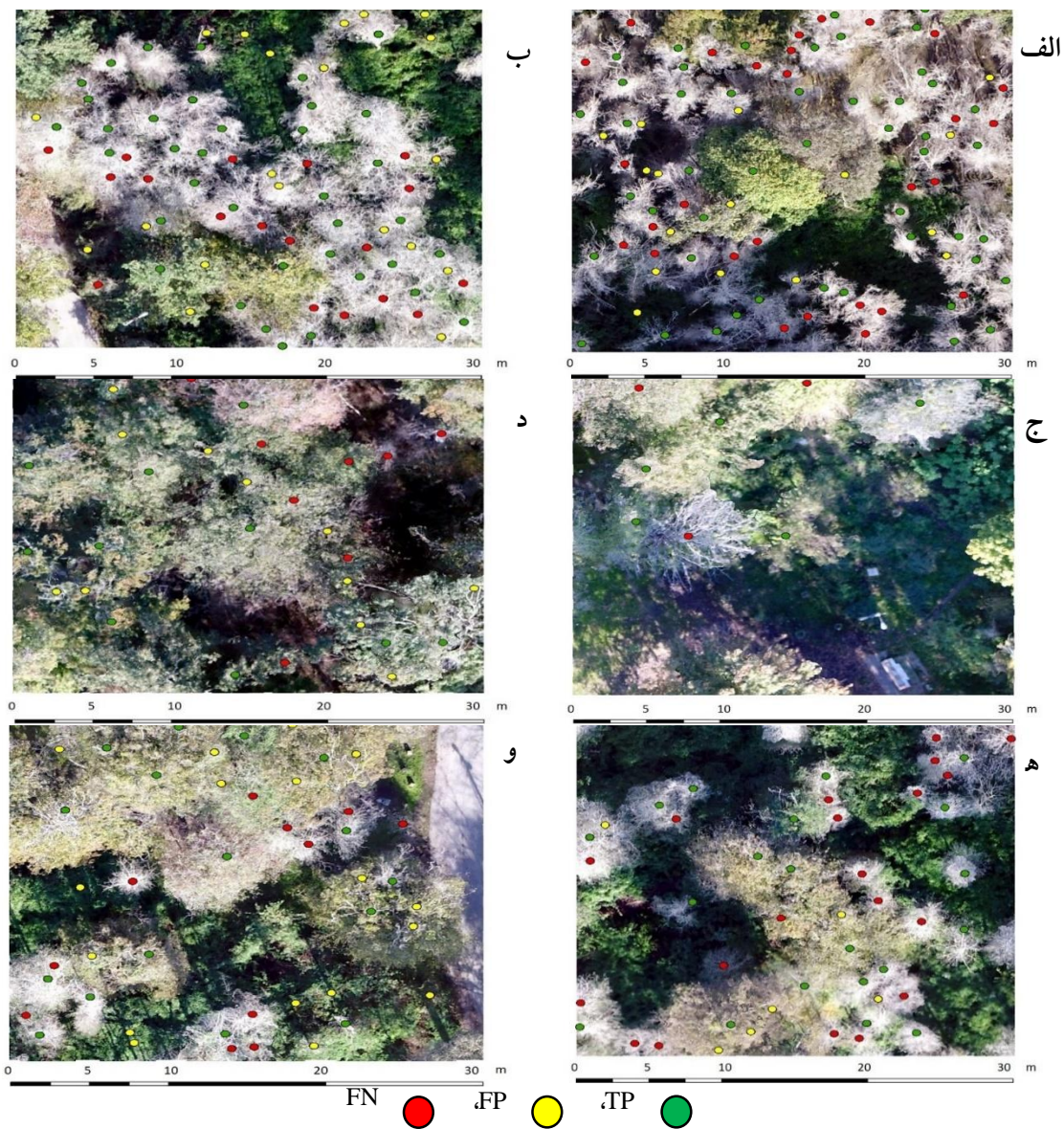
است، قطعه نمونه‌ای که نماینده طبقه ترکیبی می‌باشد نتایج ضعیف‌تری را نسبت به دو قطعه نمونه دیگر دارد. از جمله دلایل این ضعف، وجود گونه‌های متفاوت و تنوع بالا که در واقع ناشی از عدم مدیریت توده است که این امر باعث ایجاد بافت‌های مختلف در تصاویر پهپاد می‌شود و به نوعی بر روی دقت الگوریتم اثر منفی دارد. ترکیب و تنوع گونه‌ای در سه قطعه نمونه برداشت شده، در شکل ۶ نمایش داده شده است.

در زمینه آشکارسازی تک درختان، سنجنده‌های لیدار گسترش بسیار وسیعی یافته‌اند که نحوه کارکرد و دقت نتایج آن‌ها بستگی به شرایط جنگل دارد. این سنجنده‌ها در جنگل‌های انبوه کارایی بهتری در مقایسه با سنجنده‌های معمولی دارند. همچنین تراکم ابر نقاط حاصل از آن‌ها بسیار بیشتر از داده‌های دوربین‌های معمولی است (۲۶). در برخی موارد به دلیل اینکه این سنجنده‌ها قابلیت ثبت داده‌های زیر آشکوب را دارند به راحتی می‌توان لایه DTM را با دقت بالایی تولید کرد که این عامل باعث بهبود نتایج می‌گردد (۱۱). همچنین این ویژگی باعث آشکارسازی و ثبت برخی گونه‌های روئیده در زیر آشکوب می‌شود و باعث افزایش دقت نتایج می‌گردد (۱۶). نتایج تحقیقاتی که بالسی و همکاران (۱) و همچنین چن و همکاران (۳) با استفاده از سنجنده لیدار انجام دادند بر این امر تاکید کردند. نتایج آشکارسازی و تفکیک آن‌ها به ترتیب با ۰/۸۶ و ۰/۷۴ درصد، نسبت به تحقیق حاضر دقت بالاتری را نشان می‌دهد که از دلایل مهم آن می‌توان به استفاده از سنجنده لیدار توسط آن‌ها اشاره کرد. صرف نظر از سکو استفاده شده برای حمل سنجنده ارزان قیمت در این پژوهش، این رویکرد کم هزینه امکان دستیابی به روش ساده‌تر و دقیق‌تر را نسبت به استفاده از سیستم‌های پیچیده لیدار که در حال حاضر عملیاتی هستند، محیا می‌کند (۱۶). هدف این نیست که بحث بر روی عملکرد هر یک از این فن‌آوری‌ها را آغاز کنیم، در صورتی که مطالعات پیشین کارایی زیاد لیزر اسکنرهای هوایی در بازسازی مدل سه‌بعدی و آشکارسازی تک درختان را با دقت و جزییات بی‌سابقه به اثبات رسانده‌اند (۷، ۱۷، ۱۸). سنجنده‌های قابل نصب بر روی پهپادها (مانند دوربین‌های معمولی و مادون قرمز رنگی) در مقایسه با سنجنده‌های لیدار، قیمت ارزان‌تری دارند، همچنین کار کردن و پردازش داده‌های آن‌ها بسیار آسان‌تر است و به راحتی می‌توان محصولات آن‌ها را استخراج کرد؛ به همین دلایل است که این تجهیزات پتانسیل بالقوه‌ای را در انتخاب اول جوامع علمی، محققان و مشتریان فعال در زمینه پایش پوشش گیاهی، ارزیاب‌های محصولات گیاهی، شناسایی مناظر بکر طبیعی و مطالعات فرسایش، پیدا کرده‌اند.

جمله این پژوهش‌ها می‌توان به (۲۸، ۱۸، ۱۵) اشاره کرد. گونه‌هایی که در این دو پژوهش مورد بررسی و آشکارسازی قرار گرفتند از درختان سوزنی برگ بودند. نتایج هر سه تحقیق ذکر شده در مقایسه با تحقیق حاضر دقت بالاتری را از خود نشان می‌دهند. درختان سوزنی برگ در مقایسه با درختان پهن برگ از نظر مورفولوژی تاج، ساختاری متقارن‌تر دارند. این درختان معمولاً دارای نوک واحدی هستند؛ اما درختان پهن برگ به دلیل ویژگی‌های نورگرایی متفاوت، دارای نوک‌های متعددی هستند و همین عامل باعث ایجاد خطا در آشکارسازی نوک آن‌ها و تشخیص تک درختان می‌شود. درختانی که در این پژوهش مورد بررسی قرار گرفتند همگی از درختان پهن برگ هستند. با توجه به نتایج حاصل از این پژوهش، ملاحظه می‌گردد که در قطعه نمونه‌ای که تعداد درختان شمشاد بیشتر است، تعداد پایه‌های آشکارسازی شده افزایش یافته است.

درختان شمشاد از نظر مورفولوژی تاج نسبت به دیگر درختان موجود در عرصه تاجی متقارن‌تر و نوکی واحد دارند. همچنین درختان شمشاد موجود، از نظر مراحل رشد تقریباً در یک محدوده سنی بوده و همین دلیل باعث رشد تاجی یکسانی در آن‌ها شده است. اندازه تقریباً یکسان قطر تاج درختان شمشاد، عامل مهمی است که در انتخاب اندازه دریاچه آشکارسازی الگوریتم پیشینه محلی بسیار اثرگذار است و هرچه درختان از لحاظ قطر تاج یکسان‌تر باشند نتایج آشکارسازی و تفکیک مطلوب‌تر است. همانطور که در نتایج مشخص است، قطعه نمونه با ساختاری ترکیبی در مقایسه با دو قطعه نمونه دیگر، نتایج ضعیف‌تری دارد. در این قطعه نمونه به دلیل اینکه قطر تاج درختان در ابعاد مختلفی بود و به راحتی قادر به تنظیم پارامترهای مربوط به اندازه دریاچه الگوریتم پیشینه محلی نبودیم، این نتایج به دست آمد. همچنین در قطعات نمونه با ساختار ترکیبی و غلبه درختان زنده، میزان هم‌پوشانی تاج‌ها زیاد است و محدوده مشخصی ندارد (شکل ۶- و و)؛ این عامل خود باعث افزایش خطا در آشکارسازی تک درختان می‌شود و دقت الگوریتم را کاهش می‌دهد (۳۴).

صرف نظر از تکنیک‌های آشکارسازی تک درختان، مجموعه‌های جنگلی مدیریت نشده با ترکیبی مختلط از گونه‌های متفاوت و ناهمگون، در محاسبه پارامترهای آشکارسازی (میزان پیکسل دریاچه آشکارسازی) در مقایسه با مناطق همگون و مدیریت شده مشکلات بسیار بیشتری دارند (۱۴). در همین راستا و با توجه به نکته ذکر شده در این پژوهش مبنی بر تاثیر منفی ترکیب و تنوع بالای گونه‌ای بر نتایج آشکارسازی، همانطور که از نتایج جدول ۳ مشخص



شکل ۶- الف و ب: درختان آشکارسازی شده قطعات نمونه با غلبه خشک‌دار شمشاد، ج و د: درختان آشکارسازی شده قطعات نمونه با غلبه درختان زنده، ه و و: درختان آشکارسازی شده قطعات نمونه ترکیبی

Figure 6. A and B: Detected trees of sample plots with dieback dominance of boxwood, C and D: Detected trees of sample plots with dominance of live trees, E and F: Detected trees of mixed sample plots

سنجده‌ها به حساب می‌آید. به همین خاطر، نیاز وجود سنجده‌ای ارزان‌تر و با کارایی آسان‌تر در بحث آشکارسازی تک درختان احساس می‌شود که در این زمینه سنجده‌های معمولی قابل نصب بر روی پهپادها ورود کرده و تا کنون نتایج قابل قبولی را حاصل کرده‌اند.

این روش علاوه بر مزایای فراوان از جمله کم هزینه بودن، راحتی فرآیند پردازش، قابلیت انجام در مقیاس‌های متفاوت و ...، معایبی نیز دارد. همانطور که در برخی از مطالعات قبلی نیز اشاره شده است، با افزایش تراکم جنگل میزان خطای احتمالی نیز افزایش می‌یابد (۲۵). خطای مربوط به کاربرد GPS به منظور ثبت نقاط درختان نیز یکی از منابع عدم

برخلاف اینکه سنجده‌های کوچک لایدار ساخته شده و قابل نصب بر روی پهپادها هستند، اما هزینه‌های زیاد و پیچیدگی‌های مراحل مختلف پردازش و استخراج محصولات سنجش از دوری از آنها، کاربرد گسترده آنها را محدود کرده است. علاوه بر این، سنجده‌های کوچک لایدار به دلیل وزن زیادتری که نسبت به سنجده‌های معمولی و مادون قرمز رنگی دارند، به منظور حمل، احتیاج به پهپادهای بزرگ‌تری می‌باشند. به همین خاطر معمولاً بر روی پهپادهای عمود پرواز نصب می‌شوند. سنگینی ناشی از حمل سنجده، سرعت پرواز را کاهش داده و باعث می‌شود که مساحت تحت پوشش پهپاد بسیار کاهش یابد. که این خود محدودیتی برای این

به‌طور کلی با توجه به ساختار چند اشکوبه جنگل ناهمسال سیسنگان و همچنین تنوع گونه‌ای آن، استفاده از این شیوه آشکارسازی باید با احتیاط باشد. این الگوریتم برای آشکارسازی از تشخیص نوک درختان استفاده می‌کند. اما درختان پهن برگ معمولاً با توجه به ساختارشان، دارای چند نوک واحد هستند که به اشتباه هر کدام از آنها یک درخت تشخیص داده می‌شود. با توجه به اینکه معماری این الگوریتم به شیوه‌ای هست که قابلیت تنظیم درجه شناسایی دینامیک ندارد و همچنین تنوع گونه‌ای بالا و ناهمسالی این جنگل که باعث ایجاد شکل تاج‌های متفاوت می‌شود، باعث ایجاد خطا در آشکارسازی شده و نتایج را دچار ضعف می‌کند.

در این پژوهش ما آشکارسازی تک درختان را با استفاده از الگوریتم پیشینه محلی بر روی CHM استخراج شده توسط الگوریتم SFM از داده‌های یک دوربین معمولی پهپاد بسیار ارزان قیمت مورد بررسی قرار دادیم. سازوکار ارائه شده در این پژوهش، پتانسیل ابر نقاط حاصل از تصاویر پهپاد را در زمینه آشکارسازی تک درختان و نظارت بر جنگل نشان می‌دهد و ما را از مزایا و معایب آن با توجه به ساختارهای متفاوت جنگلی مطلع می‌کند و همچنین بر این امر تاکید دارد که در آینده ارتفاع درختان، میزان زیتوده آن‌ها در ترازهای مختلف، قطر تاج و حجم گرده‌بینه باید از این طریق برآورد گردد تا بتواند بسیاری از هزینه‌ها و خسارت‌ها را کاهش دهد.

قطعیت است و احتیاج به تحقیقات بیشتر در این زمینه است (۱۶). یکی دیگر از نقاط ضعف این روش تاج نامنظم و نامتقارن درختان در مناطق با تراکم بالا است. همانطور که در مناطق با تراکم بالا سایه در داخل و بین تاج روی انعکاس تاج پوشش تاثیر می‌گذارد، پیچیدگی بافت، نوع گونه‌های درختی، آشکوب‌بندی و کیفیت تصویر می‌تواند توانایی آشکارسازی توسط الگوریتم را تحت تاثیر قرار دهد (۱۴، ۱۱). زمان پرواز پهپادها در مقایسه با هواپیماهای دارای سنجنده لایدار دارای زمان کمتری است و همین عامل باعث کاهش منطقه تحت پوشش می‌شود. در صورتیکه بخواهیم از افزایش ارتفاع به منظور رفع این مشکل استفاده کنیم، ممکن است به خاطر کاهش میزان تفکیک مکانی تصاویر و همچنین نقض برخی از قوانین هوانوردی دچار محدودیت شویم (۲۹). اگر از ابر نقاط با تراکم بالا نیز استفاده گردد، پردازش آن بسیار زمان‌بر است (۲۰). همچنین در هنگام برداشت تصاویر با استفاده از پهپادها بسیاری از عوامل محیطی از جمله سرعت باد، میزان غلظت مه، سایه و همچنین تغییرات دمایی که در انجام عملیات پرواز بسیار تاثیر گذار است، دخالت می‌کنند (۴). بنابراین میزان موفقیت این روش به عوامل مختلفی از جمله شرایط محیطی، انواع جنگل‌های مختلف مخصوصاً جنگل‌های مخلوط و چند لایه‌ای از نظر آشکوب، بستگی دارد (۱۰).

منابع

- Balsi, M., S. Esposito, P. Fallavollita and C. Nardinocchi. 2018. Single-tree detection in high-density LiDAR data from UAV-based survey. *European Journal of Remote Sensing*, 51(1): 679-692.
- Chen, S., D. Liang, B. Ying, W. Zhu, G. Zhou and Y. Wang. 2021. Assessment of an improved individual tree detection method based on local-maximum algorithm from unmanned aerial vehicle RGB imagery in overlapping canopy mountain forests. *International Journal of Remote Sensing*, 42(1): 106-125.
- Chen, W., X. Hu, Y. Hong and M. Yang. 2018. Airborne LiDAR remote sensing for individual tree forest inventory using trunk detection-aided mean shift clustering techniques. *Remote Sensing*, 10(7): 1078.
- Dandois, J., M. Olano and E. Ellis. 2015. Optimal altitude, overlap, and weather conditions for computer vision UAV estimates of forest structure. *Remote Sensing*, 7(10): 13895-13920.
- Donmez, C., O. Villi, S. Berberoglu and A. Cilek. 2021. Computer vision-based citrus tree detection in a cultivated environment using UAV imagery. *Computers and Electronics in Agriculture*, 187: 106273.
- Fareed, N. and K. Rehman. 2020. Integration of remote sensing and GIS to extract plantation rows from a drone-based image point cloud digital surface model. *ISPRS International Journal of Geo-Information*, 9(3): 151.
- Frank, B., F. Mauro and H. Temesgen. 2020. Model-based estimation of forest inventory attributes using lidar: A comparison of the area-based and semi-individual tree crown approaches. *Remote Sensing*, 12(16): 2525.
- González-Ferreiro, E., U. Diéguez-Aranda, L. Barreiro-Fernández, S. Buján, M. Barbosa, J.C. Suárez and D. Miranda. 2013. A mixed pixel-and region-based approach for using airborne laser scanning data for individual tree crown delineation in *Pinus radiata* D. Don plantations. *International journal of remote sensing*, 34(21): 7671-7690.
- Hao, Y., F.R.A. Widagdo, X. Liu, Y. Quan, L. Dong and F. Li. 2020. Individual tree diameter estimation in small-scale forest inventory using UAV laser scanning. *Remote Sensing*, 13(1): 24.
- Hoseinpour, A., J. Oladi, H. abkari and M.R. serajian. 2019. Recognizing Plant Tension in Plantations by use of UAVs Visible Light Detector. (Case Study: Nekazalemrood Forestry Plan). *Ecology of Iranian Forest*, 7(13): 20-28.
- Karjalainen, T., L. Korhonen, P. Packalen and M. Maltamo. 2019. The transferability of airborne laser scanning based tree-level models between different inventory areas. *Canadian Journal of Forest Research*, 49(3): 228-236.
- Kargar, M., Y. Babaei and A.E. Bonyad. 2021. Evaluate the accuracy of Unmanned aerial vehicles (UAV) data on the survey of dieback *Buxus hyrcana* (Case study: Sisangan forest Park-Mazandaran). *Journal of RS and GIS for Natural Resources*, 12(2): 21-24 (In Persian).

13. Koh, L.P. and S.A. Wich. 2012. Dawn of drone ecology: low-cost autonomous aerial vehicles for conservation. *Tropical Conservation Science*, 5(2): 121-132.
14. La, H.P., Y.D. Eo, A. Chang and C. Kim. 2015. Extraction of individual tree crown using hyperspectral image and LiDAR data. *KSCE Journal of Civil Engineering*, 19(4): 1078-1087.
15. Lim, Y.S., P.H. La, J.S. Park, M.H. Lee, M.W. Pyeon and J.I. Kim. 2015. Calculation of tree height and canopy crown from drone images using segmentation. *Journal of the Korean Society of Surveying, Geodesy, Photogrammetry and Cartography*, 33(6): 605-613.
16. Lisein, J., M. Pierrot-Deseilligny, S. Bonnet and P. Lejeune. 2013. A photogrammetric workflow for the creation of a forest canopy height model from small unmanned aerial system imagery. *Forests*, 4(4): 922-944.
17. Moe, K.T., T. Owari, N. Furuya and T. Hiroshima. 2020. Comparing individual tree height information derived from field surveys, LiDAR and UAV-DAP for high-value timber species in Northern Japan. *Forests*, 11(2): 223.
18. Mohan, M., C. Silva, C. Klauberg, P. Jat, G. Catts, A. Cardil and M. Dia. 2017. Individual tree detection from unmanned aerial vehicle (UAV) derived canopy height model in an open canopy mixed conifer forest. *Forests*, 8(9): 340.
19. Naveed, F., B. Hu, J. Wang and G.B. Hall. 2019. Individual tree crown delineation using multispectral LiDAR data. *Sensors*, 19(24): 5421.
20. Nevalainen, O., E. Honkavaara, S. Tuominen, N. Viljanen, T. Hakala, X. Yu and A. Tommaselli. 2017. Individual tree detection and classification with UAV-based photogrammetric point clouds and hyperspectral imaging. *Remote Sensing*, 9(3): 185.
21. Panagiotidis, D., A. Abdollahnejad, P. Surový and V. Chiteculo. 2017. Determining tree height and crown diameter from high-resolution UAV imagery. *International Journal of Remote Sensing*, 38(8-10): 2392-2410.
22. Pourahmad, M., J. Oladi and A. Fallah. 2018. Detection of Tree Species in Mixed Broad-Leaved Stands of Caspian Forests Using UAV Images (Case study: Darabkola Forest). *Ecology of Iranian Forest*, 6(11): 61-75.
23. Puttock, A.K., A.M. Cunliffe, K. Anderson and R.E. Brazier. 2015. Aerial photography collected with a multicopter drone reveals impact of Eurasian beaver reintroduction on ecosystem structure. *Journal of Unmanned Vehicle Systems*, 3(3): 123-130.
24. Silva, C.A., A.T. Hudak, L.A. Vierling, E.L. Loudermilk, J.J. O'Brien, J.K. Hiers and A. Khosravipour. 2016. Imputation of individual Longleaf Pine (*Pinus palustris* Mill.) Tree attributes from field and LiDAR data. *Canadian journal of Remote Sensing*, 42(5): 554-573.
25. Stateras, D. and D. Kalivas. 2020. Assessment of olive tree canopy characteristics and yield forecast model using high resolution UAV imagery. *Agriculture*, 10(9): 385.
26. Silva, C., C. Klauberg, A. Hudak, L. Vierling, W. Jaafar, M. Mohan and S. Saatchi. 2017. Predicting stem total and assortment volumes in an industrial *Pinus taeda* L. forest plantation using airborne laser scanning data and random forest. *Forests*, 8(7): 254.
27. Sumnall, M. J., R.A. Hill and S.A. Hinsley. 2016. Comparison of small-footprint discrete return and full waveform airborne LiDAR data for estimating multiple forest variables. *Remote Sensing of Environment*, 173: 214-223.
28. Surový, P., N. Almeida Ribeiro and D. Panagiotidis. 2018. Estimation of positions and heights from UAV-sensed imagery in tree plantations in agrosilvopastoral systems. *International journal of remote sensing*, 39(14): 4786-4800.
29. Tomaščík, J., M. Mokroš, S. Saloň, F. Chudý and D. Tunák. 2017. Accuracy of photogrammetric UAV-based point clouds under conditions of partially-open forest canopy. *Forests*, 8(5): 151.
30. Wallace, L., A. Lucieer and C.S. Watson. 2014. Evaluating tree detection and segmentation routines on very high-resolution UAV LiDAR data. *IEEE Transactions on Geoscience and Remote Sensing*, 52(12): 7619-7628.
31. Westoby, M.J., J. Brasington, N.F. Glasser, M.J. Hambrey and J.M. Reynolds. 2012. 'Structure-from-Motion' photogrammetry: A low-cost, effective tool for geoscience applications. *Geomorphology*, 179: 300-314.
32. Zarco-Tejada, P.J., R. Diaz-Varela, V. Angileri and P. Loudjani. 2014. Tree height quantification using very high-resolution imagery acquired from an unmanned aerial vehicle (UAV) and automatic 3D photo-reconstruction methods. *European journal of agronomy*, 55: 89-99.
33. Zhang, J., J. Hu, J. Lian, Z. Fan, X. Ouyang and W. Ye. 2016. Seeing the forest from drones: Testing the potential of lightweight drones as a tool for long-term forest monitoring. *Biological Conservation*, 198: 60-69.
34. Zhou, J., C. Proisy, X. Descombes, G. Le Maire, Y. Nouvellon, J.L. Stape and P. Couteron. 2013. Mapping local density of young *Eucalyptus* plantations by individual tree detection in high spatial resolution satellite images. *Forest Ecology and Management*, 301: 129-141.

Evaluation Crown Height Model Extracted from the UAV in Individual Tree Detection in Sisangan Forest Park

Mohammad Reza Kargar¹, Farhad Khabazi² and Aref Hesabi³

1- M.Sc. Master of Remote Sensing, General Department of Natural Resources and Watershed Management of Fars Province, Shiraz, I.R. Iran, (Corresponding author: mk9110@gmail.com)

2- PhD Student in Forest Science and Engineering, Tarbiat Modares University Faculty of Natural Resources and Marine Sciences, Noor, Mazandaran, I.R. Iran

3- PhD Student in Forest Science and Engineering, Tarbiat Modares University Faculty of Natural Resources and Marine Sciences, Noor, Mazandaran, I.R. Iran

Received: 3 November, 2021

Accepted: 1 May, 2022

Extended Abstract

Introduction and Objective: Advances in the field of UAVs and sensors, has provided access to high-resolution images and 3D data of them can be used to monitor of forests and evaluate the characteristics of trees. In this study, low-cost UAV sensors and algorithms SFM images have been used to extract the crown height model. then Local Maxima algorithm was used to detect trees.

Material and Methods: Current research was conducted in the Sisangan Forest Park that located in 30 km east of Nowshahr. Based on the Orthomosaic of drone images, six sample plots with 30 to 30 m dimensional were designed.

Results: A total of 209 trees were recorded as ground reference, which allowed the algorithm to accurately detect 139 of them with the F-Score of 0.63. Applied algorithm detected 88 points by mistake, and lost 72 trees. Our r findings showed that the less variety of species and the crown of the trees are symmetrical and in a crown diameter range, the performance of the detection algorithm is better. Also, by using LiDAR sensors, better results may be achieved. generally, the results of this investigation indicated that the in open- canopy forests with the tangier and Also, the trees are symmetrical trees, the acceptable outcome might be access.

Conclusion: Overall, the local Maxima algorithm did not detect single-trees. These results therefore need to be interpreted with caution in broadleaves forests.

Keywords: Crown Height Model, Local Maxima, Remote Sensing, Sisangan, SFM